

予選リーグ

(1) 大淀平畑運動公園グラウンド (A・Bブロック)

①スケジュール

15分-2分-15分

	開始時間	対戦カード	試合結果			審判
1	9:00	精華 VS 真弓	0	0 - 4 0 - 4	8	前半:左側 後半:右側
2	9:35	奈良東和 VS エルセレ A	0	0 - 3 0 - 7	10	
3	10:10	高月 VS エルセレ B	0	0 - 1 0 - 2	3	
4	10:45	南紀 VS 塚原サンクラブ	0	0 - 1 0 - 4	5	
5	11:20	精華 VS 奈良東和	2	1 - 0 1 - 1	1	
6	11:55	真弓 VS エルセレ A	1	0 - 2 1 - 1	3	
7	12:30	高月 VS 南紀	3	2 - 0 1 - 1	1	
8	13:05	エルセレ B VS 塚原サンクラブ	1	1 - 0 0 - 1	1	
9	13:40	精華 VS エルセレ A	0	0 - 9 0 - 5	14	
10	14:15	真弓 VS 奈良東和	3	1 - 0 2 - 0	0	
11	14:50	高月 VS 塚原サンクラブ	0	0 - 3 0 - 2	5	
12	15:25	エルセレ B VS 南紀	10	4 - 0 6 - 0	0	

②対戦表

Aブロック		精華	真弓	奈良東和	エルセレ A	勝点	得点	失点	得失点	順位
1	精華	/	0 ● 8	2 ○ 1	0 ● #	3	2	23	-21	3
2	真弓	8 ○ 0	/	3 ○ 0	1 ● 3	6	12	3	9	2
3	奈良東和	1 ● 2	0 ● 3	/	0 ● #	0	1	15	-14	4
4	エルセレ A	# ○ 0	3 ○ 1	# ○ 0	/	9	27	1	26	1

Bブロック		高月	エルセレ B	南紀	塚原サンクラブ	勝点	得点	失点	得失点	順位
1	高月	/	0 ● 3	3 ○ 1	0 ● 5	3	3	9	-6	3
2	エルセレ B	3 ○ 0	/	# ○ 0	1 △ 1	7	14	1	13	1
3	南紀	1 ● 3	0 ● #	/	0 ● 5	0	1	18	-17	4
4	塚原サンクラブ	5 ○ 0	1 △ 1	5 ○ 0	/	7	11	1	10	2

予選リーグ

(2) 大淀平畑運動公園グラウンド (C・Dブロック)

①スケジュール

15分-2分-15分

	開始時間	対戦カード	試合結果	審判
1	9:00	D高田 VS 羽曳野	5 $\frac{2-0}{3-0}$ 0	前半:左側 後半:右側
2	9:35	東宇治グーニーズ VS 喜連東	1 $\frac{0-1}{1-1}$ 2	
3	10:10	柏原市 VS UNEBI	6 $\frac{4-0}{2-0}$ 0	
4	10:45	赤坂台 VS A.Z.R	0 $\frac{0-5}{0-3}$ 8	
5	11:20	D高田 VS 東宇治グーニーズ	2 $\frac{0-1}{2-1}$ 2	
6	11:55	羽曳野 VS 喜連東	2 $\frac{1-0}{1-0}$ 0	
7	12:30	柏原市 VS 赤坂台	11 $\frac{9-0}{2-0}$ 0	
8	13:05	UNEBI VS A.Z.R	0 $\frac{0-0}{0-2}$ 2	
9	13:40	D高田 VS 喜連東	3 $\frac{2-1}{1-0}$ 1	
10	14:15	羽曳野 VS 東宇治グーニーズ	4 $\frac{2-1}{2-0}$ 1	
11	14:50	柏原市 VS A.Z.R	0 $\frac{0-0}{0-1}$ 1	
12	15:25	UNEBI VS 赤坂台	4 $\frac{2-0}{2-1}$ 1	

②対戦表

Cブロック	D高田	羽曳野	東宇治グーニーズ	喜連東	勝点	得点	失点	得失点	順位
1 D高田		5 ○ 0	2 △ 2	3 ○ 1	7	10	3	7	1
2 羽曳野	0 ● 5		4 ○ 1	2 ○ 0	6	6	6	0	2
3 東宇治グーニーズ	2 △ 2	1 ● 4		1 ● 2	1	4	8	-4	4
4 喜連東	1 ● 3	0 ● 2	2 ○ 1		3	3	6	-3	3

Dブロック	柏原市	UNEBI	赤坂台	A.Z.R	勝点	得点	失点	得失点	順位
1 柏原市		6 ○ 0	# ○ 0	0 ● 1	6	17	1	16	2
2 UNEBI	0 ● 6		4 ○ 1	0 ● 2	3	4	9	-5	3
3 赤坂台	0 ● #	1 ● 4		0 ● 8	0	1	23	-22	4
4 A.Z.R	1 ○ 0	2 ○ 0	8 ○ 0		9	11	0	11	1

予選リーグ

(3) 宇陀市総合グラウンド (E・Fブロック)

①スケジュール

15分-2分-15分

	開始時間	対戦カード	試合結果		審判
1	9:00	Pasion A VS 葛城當麻	0	0 - 0 0 - 0	0
2	9:35	山田荘 VS 正覚寺	1	0 - 1 1 - 1	2
3	10:10	F桜井 VS Pasion B	3	1 - 0 2 - 0	0
4	10:45	加茂 VS オールサウス石山	2	1 - 0 1 - 0	0
5	11:20	Pasion A VS 山田荘	0	0 - 3 0 - 1	4
6	11:55	葛城當麻 VS 正覚寺	0	0 - 3 0 - 5	8
7	12:30	F桜井 VS 加茂	2	0 - 0 2 - 1	1
8	13:05	Pasion B VS オールサウス石山	0	0 - 2 0 - 1	3
9	13:40	Pasion A VS 正覚寺	0	0 - 2 0 - 0	2
10	14:15	葛城當麻 VS 山田荘	2	1 - 2 1 - 4	6
11	14:50	F桜井 VS オールサウス石山	1	0 - 1 1 - 1	2
12	15:25	Pasion B VS 加茂	2	1 - 3 1 - 3	6

前半:左側  
後半:右側

②対戦表

Eブロック	Pasion A	葛城當麻	山田荘	正覚寺	勝点	得点	失点	得失点	順位
1 Pasion A		0 △ 0	0 ● 4	0 ● 2	1	0	6	-6	3
2 葛城當麻	0 △ 0		2 ● 6	0 ● 8	1	2	14	-12	4
3 山田荘	4 ○ 0	6 ○ 2		1 ● 2	6	11	4	7	2
4 正覚寺	2 ○ 0	8 ○ 0	2 ○ 1		9	12	1	11	1

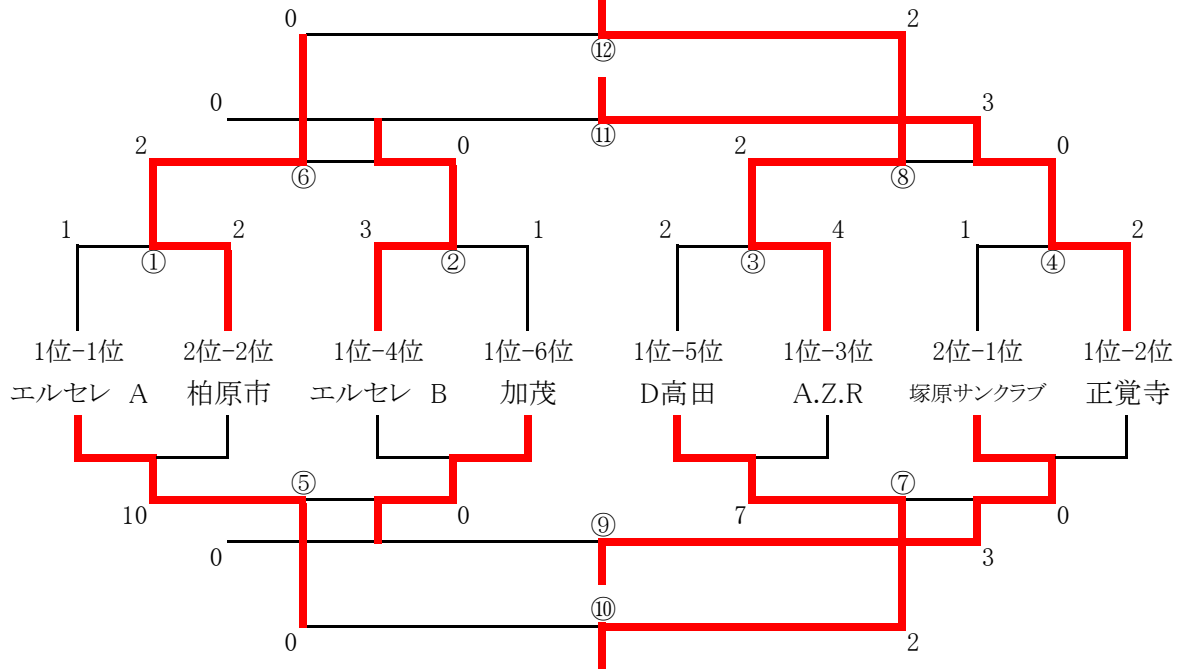
Fブロック	F桜井	Pasion B	加茂	オールサウス石山	勝点	得点	失点	得失点	順位
1 F桜井		3 ○ 0	2 ○ 1	1 ● 2	6	6	3	3	2
2 Pasion B	0 ● 3		2 ● 6	0 ● 3	0	2	12	-10	4
3 加茂	1 ● 2	6 ○ 2		2 ○ 0	6	9	4	5	1
4 オールサウス石山	2 ○ 1	3 ○ 0	0 ● 2		6	5	3	2	3

# 決勝トーナメント

会場：大淀平畑運動公園グランド

優勝  
**A.Z.R**

2位：柏原市  
3位：正覚寺



## スケジュール

15分-2分-15分

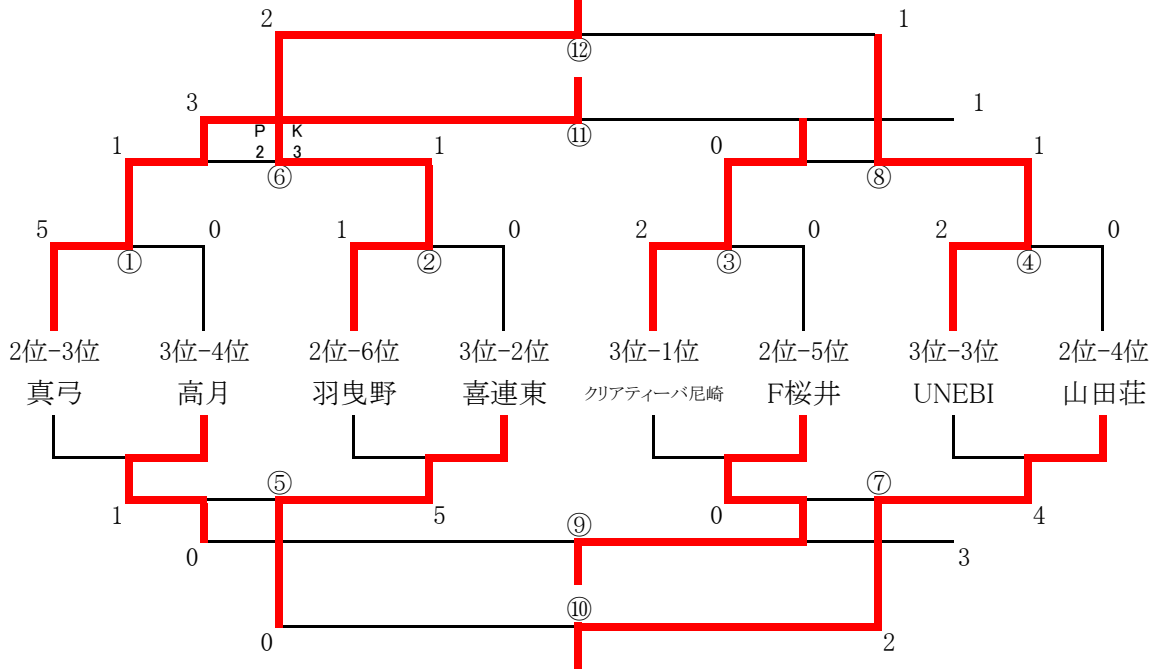
	開始時間	対戦カード	試合結果	審判
①	8:45	エルセレ A VS 柏原市	1 — 2 PK	前半：左側 後半：右側
②	9:20	エルセレ B VS 加茂	3 — 1 PK	
③	9:55	D高田 VS A.Z.R	2 — 4 PK	
④	10:30	塚原サンクラブ VS 正覚寺	1 — 2 PK	
⑤	11:05	① 負 エルセレ A VS 加茂 ② 負	10 — 0 PK	
⑥	11:40	① 勝 柏原市 VS エルセレ B ② 勝	2 — 0 PK	
⑦	12:15	③ 負 D高田 VS 塚原サンクラブ ④ 負	7 — 0 PK	
⑧	12:50	③ 勝 A.Z.R VS 正覚寺 ④ 勝	2 — 0 PK	
⑨	13:25	⑤ 負 加茂 VS 塚原サンクラブ ⑦ 負	0 — 3 PK	
⑩	14:00	⑤ 勝 エルセレ A VS D高田 ⑦ 勝	0 — 2 PK	
⑪	14:35	⑥ 負 エルセレ B VS 正覚寺 ⑧ 負	0 — 3 PK	
⑫	15:10	⑥ 勝 柏原市 VS A.Z.R ⑧ 勝	0 — 2 PK	

# 2位トーナメント

会場：大淀平畑運動公園グランド

優勝  
**羽曳野**

2位: UNEBI
3位: 真弓



## スケジュール

15分-2分-15分

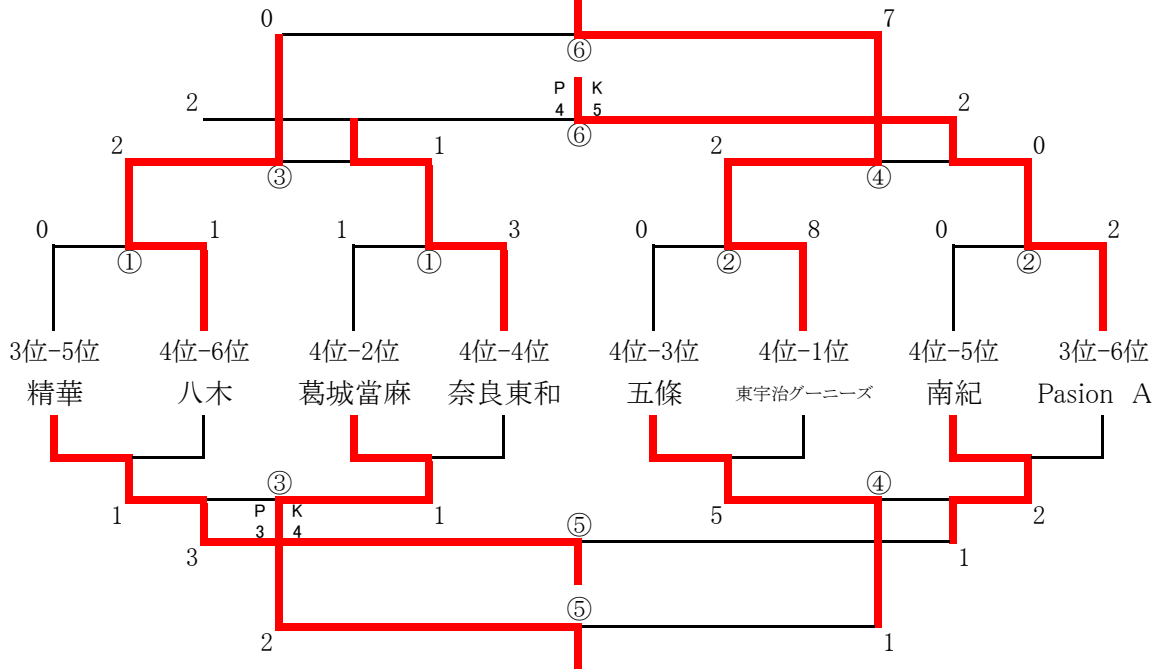
	開始時間	対戦カード	試合結果	審判
①	8:45	真弓 VS 高月	5 — 0 PK	前半:左側 後半:右側
②	9:20	羽曳野 VS 喜連東	1 — 0 PK	
③	9:55	クリアティーバ尼崎 VS F桜井	2 — 0 PK	
④	10:30	UNEBI VS 山田荘	2 — 0 PK	
⑤	11:05	①負 高月 VS 喜連東 ②負	1 — 5 PK	
⑥	11:40	①勝 真弓 VS 羽曳野 ②勝	1 — 1 2 PK 3	
⑦	12:15	③負 F桜井 VS 山田荘 ④負	0 — 4 PK	
⑧	12:50	③勝 クリアティーバ尼崎 VS UNEBI ④勝	0 — 1 PK	
⑨	13:25	⑤負 高月 VS F桜井 ⑦負	0 — 3 PK	
⑩	14:00	⑤勝 喜連東 VS 山田荘 ⑦勝	0 — 2 PK	
⑪	14:35	⑥負 真弓 VS クリアティーバ尼崎 ⑧負	3 — 1 PK	
⑫	15:10	⑥勝 羽曳野 VS UNEBI ⑧勝	2 — 1 PK	

# 3位トーナメント

会場：宇陀市総合グラウンド

優勝  
東宇治グーニーズ

2位：八木
3位：Pasion A



## スケジュール

15分-2分-15分

開始時間	対戦カード	試合結果	審判
① 9:30	精華 VS 八木	0 — 1 PK	前半：左側 後半：右側
① 9:30	葛城當麻 VS 奈良東和	1 — 3 PK	
② 10:10	五條 VS 東宇治グーニーズ	0 — 8 PK	
② 10:10	南紀 VS Pasion A	0 — 2 PK	
③ 10:50	①負 精華 VS 葛城當麻 ②負	1 — 1 3 PK 4	
③ 10:50	①勝 八木 VS 奈良東和 ②勝	2 — 1 PK	
④ 11:30	③負 五條 VS 南紀 ④負	5 — 2 PK	
④ 11:30	③勝 東宇治グーニーズ VS Pasion A ④勝	2 — 0 PK	
⑤ 13:00	⑤負 精華 VS 南紀 ⑦負	3 — 1 PK	
⑤ 13:00	⑤勝 葛城當麻 VS 五條 ⑦勝	2 — 1 PK	
⑥ 13:40	⑥負 奈良東和 VS Pasion A ⑧負	2 — 2 4 PK 5	
⑥ 13:40	⑥勝 八木 VS 東宇治グーニーズ ⑧勝	0 — 7 PK	